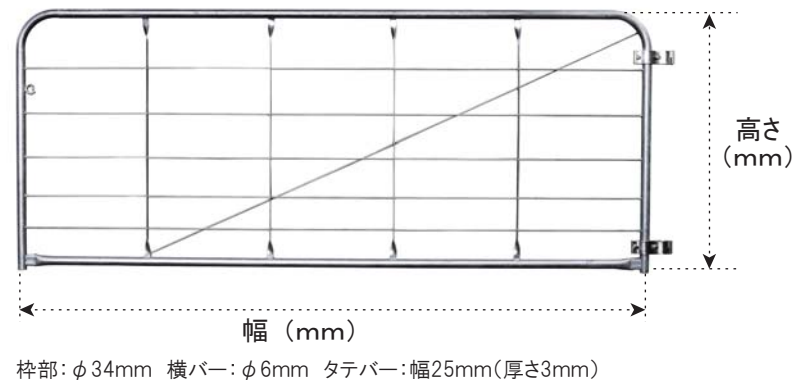




溶融亜鉛メッキで防錆性抜群・高耐久なスチールゲート。幅約90cmから4m以上まで9種類のサイズをご用意。牛舎周りのメインゲートはもちろん、牛舎の仕切りや本格的な牛舎の改造にもご利用いただけるだけでなく、周辺部品を組み合わせることで子牛や中小家畜のバドックにもご利用いただけます。



型式名	本体サイズ/重量	付属品
①FE090	幅900×高995mm/8.0kg	アジャスタブルクランプ(小)
②FE162	幅1610×高995mm/11.9kg	アジャスタブルクランプ(小)
③FE182	幅1810×高995mm/14.2kg	アジャスタブルクランプ(小)
④FE242	幅2410×高995mm/17.5kg	アジャスタブルクランプ(大)
⑤FE302	幅3010×高995mm/21.4kg	アジャスタブルクランプ(大)
⑥FE332	幅3310×高995mm/22.9kg	アジャスタブルクランプ(大)
⑦FE362	幅3610×高995mm/24.9kg	アジャスタブルクランプ(大)
⑧FE422	幅4210×高995mm/28.6kg	アジャスタブルクランプ(大)
⑨FE482	幅4815×高995mm/32.6kg	アジャスタブルクランプ(大)

POINT

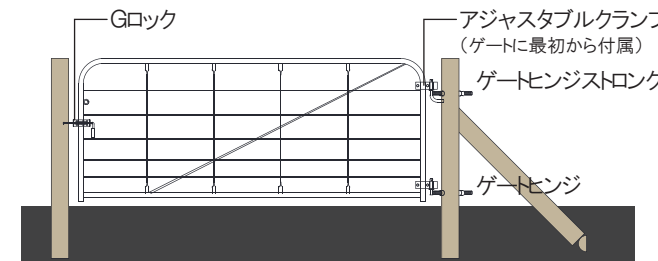
ファームゲートの送料と大型ゲートの配送について

ご注文枚数一枚につき、別途送料が発生します。地域によって異なりますので、詳しくはお問合せください。また、FE332、362、422、482は宅配便での配送が出来ません。チャーター便での配送となり、地域によっては配送できない場合がございますので、事前にお問い合わせください。

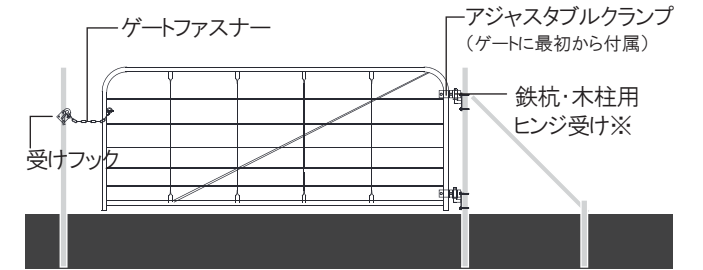
ファームゲート周辺部品

※サイズや重量は製造の行程上、若干の誤差が生じる可能性があります。

・木柱使用イメージ



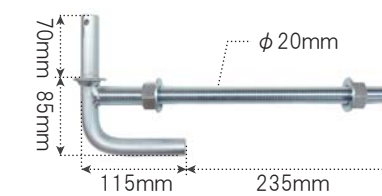
・鉄柱(φ48.6mm)使用イメージ



※U字ボルトは別売です

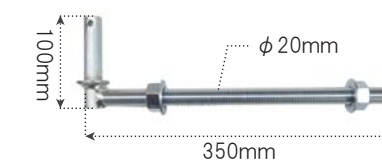


(左写真:上) ゲートヒンジストロング



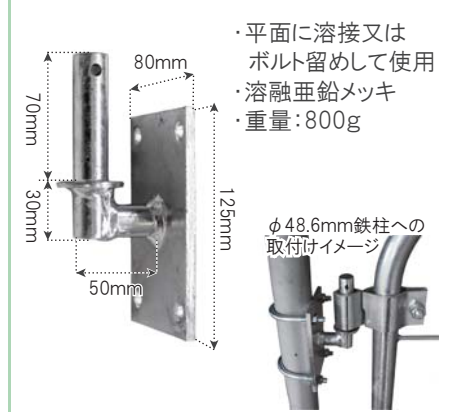
- ・木柱に穴を開けて使用
- ・上下どちらかのボルトを調整することで、ゲートの角度を調整可能
- ・重量:1.4kg

ゲートヒンジ (左写真:下)



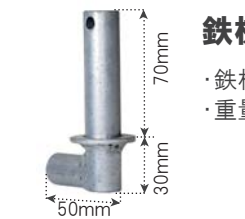
- ・木柱に穴を開けて使用
- ・上下どちらかのボルトを調整することで、ゲートの角度を調整可能
- ・重量:1.1kg

鉄杭・木柱用ヒンジ受



- ・平面に溶接又はボルト留めして使用
- ・溶融亜鉛メッキ
- ・重量:800g

※U字ボルトは別売です



鉄杭用ヒンジ

- ・鉄柱に溶接して使用
- ・重量:330g

アジャスタブルクランプ



- ・ゲート一枚につき2個付属(大または小)

Gロック

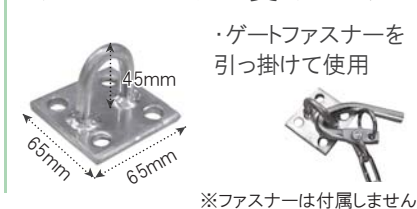
- ・ロックピンで固定
- ・木柱ロックプレート付属



ゲートファスナーセット

- ・ゲートの開閉固定に
- ・大型ステイプル1個付属
- ・チェーン長さ:300mm

ゲートファスナー受けフック

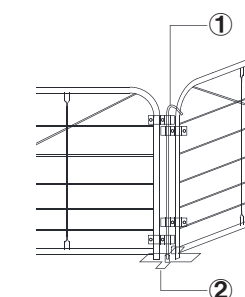


- ・ゲートファスナーを引っ掛けて使用

※ファスナーは付属しません。

ゲートジョイント

- ・ゲート同士をがっちりと連結
- ・外枠φ34mmのゲートに対応



① 落とし棒ミニ 簡易ストッパーピン

- ・落とし棒ミニ 60×210mm/380g
- ・簡易ストッパーピン 115×905mm/1.06kg

② ゲートスタンド ゲートスタンドクロス

- ・ゲートスタンドクロス(写真上) 幅400×高さ75mm/1.8kg
- ・ゲートスタンド(写真下) 幅400×高さ75mm/1.4kg